

**Línea de Cocción Modular  
thermaline 80 - Fregadero sobre  
base cerrada, 1 lado, H=700**

ARTÍCULO # \_\_\_\_\_

MODELO # \_\_\_\_\_

NOMBRE # \_\_\_\_\_

SIS # \_\_\_\_\_

AIA # \_\_\_\_\_



588213 (MAZAGAD300)

Fregadero con base  
cerrada, un lado

### Características técnicas

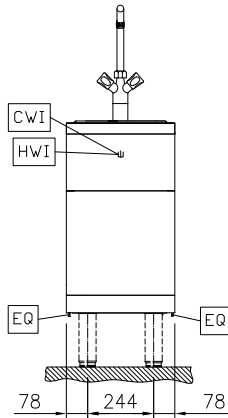
- Grifo en acero inoxidable de grandes dimensiones.
- Fácil acceso a los componentes principales desde la parte frontal
- El sistema de conexiones THERMODUL crea una superficie de trabajo perfecta cuando las unidades son conectadas entre sí evitando la penetración de suciedad a los componentes vitales y facilitando la separación de las unidades en caso de reemplazamiento o reparación.

### Construcción

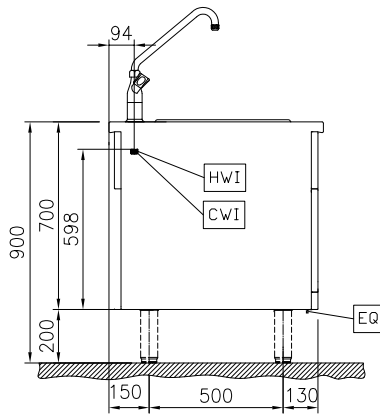
- Resistencia al agua IPX5.
- Instalado sobre base armario.
- Top de 2 mm en 1.4301 (AISI 304).
- Unidad fabricada en cumplimiento con los estándares DIN 18860\_2, con top antigoteo 20 mm y zócalo retranqueado 70mm.
- Fabricación de la superficie completamente lisa con mínimas áreas escondidas para facilitar las tareas de limpieza
- Bastidor interno de acero inoxidable de gran robustez.

Aprobación: \_\_\_\_\_

Alzado

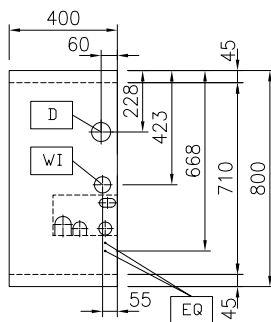


Lateral



CWI = Entrada de agua fría 1  
 (limpieza)  
 D = Desagüe  
 HWI = Entrada de agua caliente

Planta



### Agua

Tamaño de la línea de  
 entrada de agua:

588213 (MAZAGAD300) 3/4"

Tamaño de la línea de  
 desagüe:

1"

Tamaño de la línea de  
 entrada de agua fría/  
 caliente

3/4"

### Info

Dimensiones externas, ancho 400 mm

Dimensiones externas, fondo 800 mm

Dimensiones externas, alto 700 mm

Peso neto 28 kg

**accesorios opcionales**

- |  |            |                          |   |            |                          |
|--|------------|--------------------------|---|------------|--------------------------|
| • Junta tensora de precisión entre unidades, 800 mm  | PNC 912500 | <input type="checkbox"/> | • Kit junta tensora (12,5 mm) para instalación adosada, izquierda   | PNC 913249 | <input type="checkbox"/> |
| • Panel lateral estético en acero inoxidable (12mm), 800x700mm, instalación monobloque   | PNC 912509 | <input type="checkbox"/> | • Kit junta tensora (12,5 mm) para instalación adosada, derecha   | PNC 913250 | <input type="checkbox"/> |
| • Apoyaplatos, 400mm   | PNC 912522 | <input type="checkbox"/> | • Kit junta tensora (de precisión, no estético) para instalación adosada, izquierda   | PNC 913253 | <input type="checkbox"/> |
| • Apoyaplatos, 400mm   | PNC 912552 | <input type="checkbox"/> | • Kit junta tensora (de presión, no estético) para instalación adosada, derecha   | PNC 913254 | <input type="checkbox"/> |
| • Estante abatible, 300x800 mm   | PNC 912577 | <input type="checkbox"/> | • Panel lateral reforzado sólo para combinar con estante lateral, instalaciones monobloque  | PNC 913258 | <input type="checkbox"/> |
| • Estante abatible, 400x800 mm   | PNC 912578 | <input type="checkbox"/> | • Panel lateral reforzado sólo para combinar con estante lateral, instalaciones adosadas, izquierdo   | PNC 913271 | <input type="checkbox"/> |
| • Estante lateral fijo, 200x800 mm   | PNC 912583 | <input type="checkbox"/> | • Panel lateral reforzado sólo para combinar con estante lateral, instalaciones adosadas, derecho   | PNC 913272 | <input type="checkbox"/> |
| • Estante lateral fijo, 300x800 mm   | PNC 912584 | <input type="checkbox"/> | • - NOT TRANSLATED -  | PNC 913668 | <input type="checkbox"/> |
| • Estante lateral fijo, 400x800 mm   | PNC 912585 | <input type="checkbox"/> | • Panel lateral de acero inoxidable, 800x700mm, enrasado (sólo debe utilizarse contra la pared, contra un nicho y entre aparatos Electrolux Professional thermaline y ProThermetic y aparatos externos - siempre que éstos tengan al menos las mismas dimensiones). | PNC 913684 | <input type="checkbox"/> |
| • Zócalo frontal en acero inoxidable, 400mm  | PNC 912630 | <input type="checkbox"/> |   |            |                          |
| • Zócalos izquierdo y derecho en acero inoxidable, instalación monobloque, 800mm   | PNC 912655 | <input type="checkbox"/> |   |            |                          |
| • Zócalos izquierdo y derecho en acero inoxidable, instalación adosada, 1600mm   | PNC 912661 | <input type="checkbox"/> |   |            |                          |
| • Zócalo en acero inoxidable, 400mm, instalación monobloque  | PNC 912859 | <input type="checkbox"/> |   |            |                          |
| • Junta tensora: modular 80 (izquierda) con ProThermetic basculante (derecha) y ProThermetic fija (izquierda) con ProThermetic (derecha) | PNC 912971 | <input type="checkbox"/> |   |            |                          |
| • Junta tensora: modular 80 (derecha) con ProThermetic basculante (izquierda) y ProThermetic fija (derecha) con ProThermetic (izquierda) | PNC 912972 | <input type="checkbox"/> |   |            |                          |
| • Junta tensora de precisión para lateral izquierdo cuando va a pared o entre unidades NO Therma, sin alzatina, 800 mm                   | PNC 913109 | <input type="checkbox"/> |   |            |                          |
| • Junta tensora de precisión para lateral derecho cuando va a pared o entre unidades NO Therma, sin alzatina, 900 mm                     | PNC 913110 | <input type="checkbox"/> |   |            |                          |
| • Junta de cierre para lateral estético (12mm) para unidades thermaline 80, izquierdo  | PNC 913200 | <input type="checkbox"/> |   |            |                          |
| • Junta de cierre para lateral estético (12mm) para unidades thermaline 80, derecho  | PNC 913201 | <input type="checkbox"/> |   |            |                          |
| • Panel lateral izquierdo de cierre estético en acero inoxidable (12 mm), para instalación adosada sin alzatina, H=700mm                 | PNC 913214 | <input type="checkbox"/> |   |            |                          |
| • Panel lateral derecho de cierre estético en acero inoxidable (12 mm), para instalación adosada, H=700mm                                | PNC 913215 | <input type="checkbox"/> |   |            |                          |
| • Junta tensora en forma de T para instalaciones adosadas  | PNC 913227 | <input type="checkbox"/> |   |            |                          |
| • - NOT TRANSLATED -   | PNC 913230 | <input type="checkbox"/> |   |            |                          |